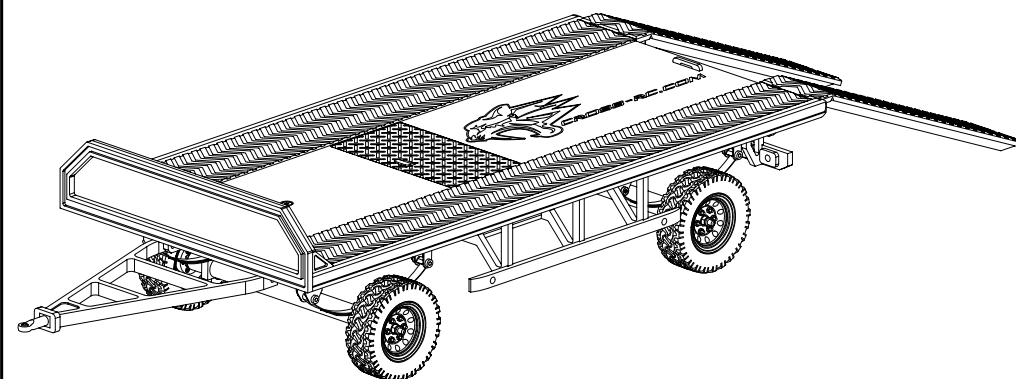
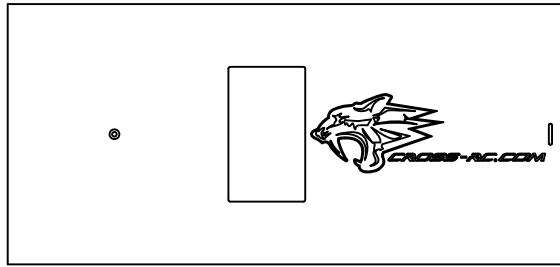


T002全挂拖车

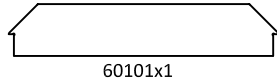
(安装说明书)



板材



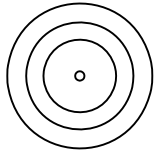
60100x1



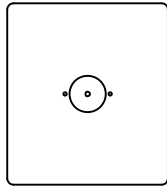
60101x1



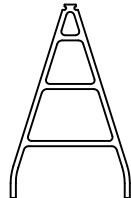
60102x1



60103x1



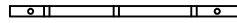
60104x1



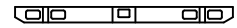
60105x1



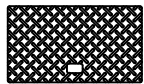
60106x2



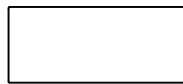
60107x2



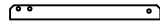
60108x1



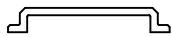
60109x1



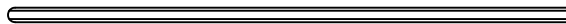
60110x1



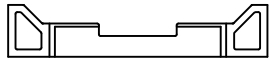
60111x2



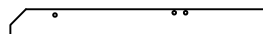
60112x2



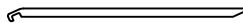
60113x2



60114x2



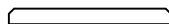
60115x2



60116x4



60117x2



60118x2



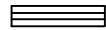
60119x2



60120x2

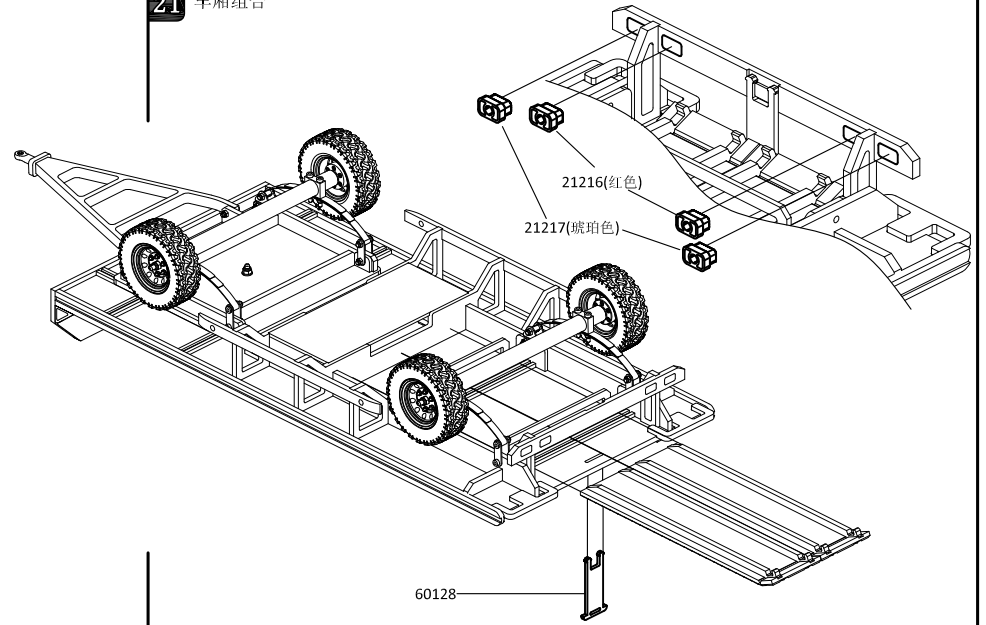


60121x2

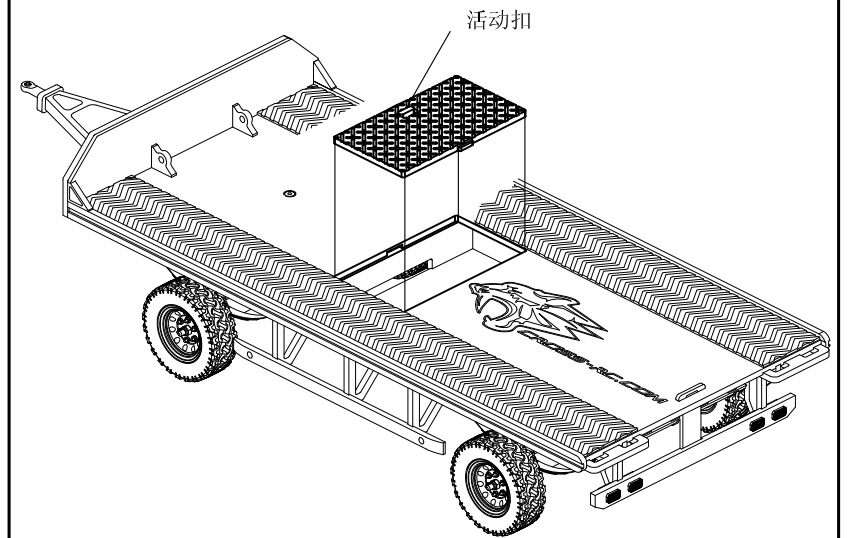


60122x4



21 车厢组合

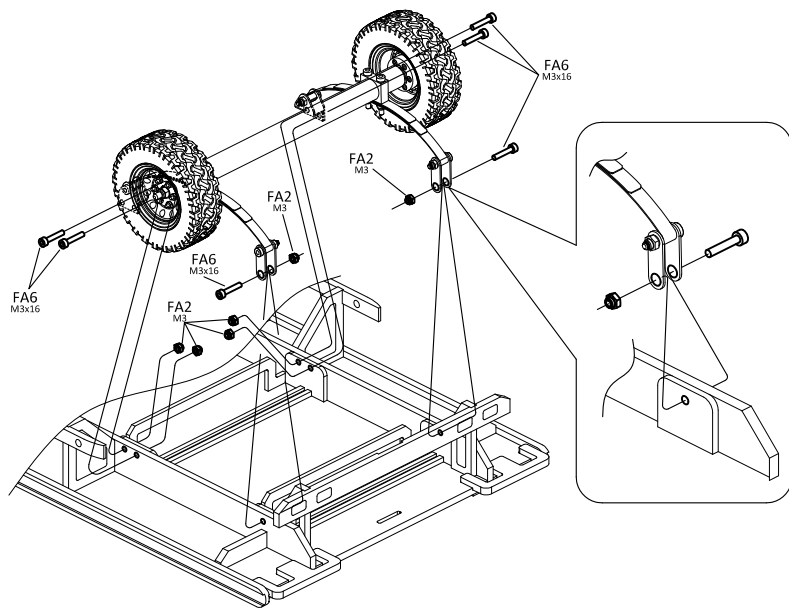


22 整车组合




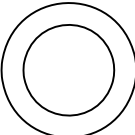


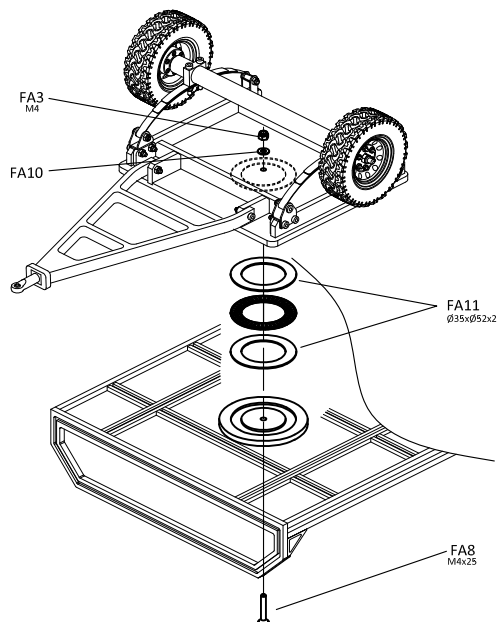
19 后轮组合

- FA2  M3 X6
- FA6  M3x16 X6

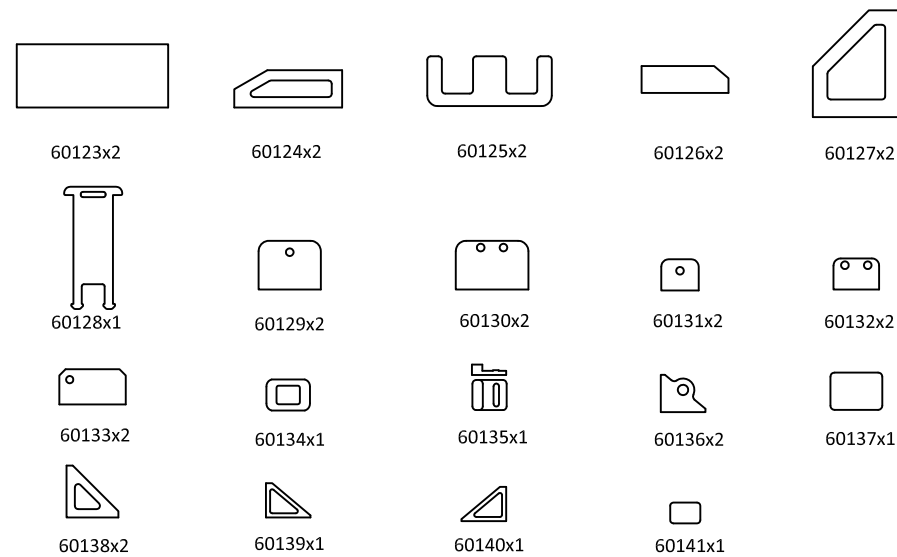


20 转向座组合








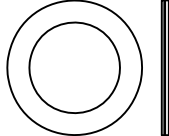


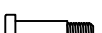
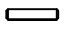
- FA3  M4 X1
- FA8  M4x25 X1
- FA10  $\phi 9 \times \phi 4 \times 0.8$ X1
- FA11  $\phi 35 \times \phi 52 \times 2$ X1




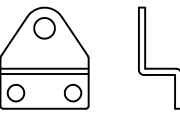
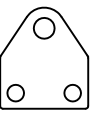
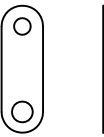
板材



附件包 (FA)

- FA1  M2 x24
- FA4  M3x20 x1
- FA7  M3x25 x8
- FA10  $\phi 9 \times \phi 4 \times 0.8$ x1
- FA2  M3 x30
- FA5  M2x10 x24
- FA8  M4x25 x1
- FA11  $\phi 35 \times \phi 52 \times 2$ x1
- FA3  M4 x5
- FA6  M3x16 x14
- FA9  41308 x8
-  41209 X4

附件包 (FB)

-  30108 X1
-  71010 X4
-  71011 X4
-  71012 X8

<p>板簧</p> <p>71013 X4</p> <p>71014 X4</p> <p>71015 X4</p>	<p>塑料件</p> <p>21216 (红色) X2</p> <p>21217 (琥珀色) X2</p> <p>21304 X4</p>
<p>轮轴</p> <p>71008 X4</p> <p>71009 X4</p> <p>21301 X4</p> <p>41301 X4</p>	
<p>轮胎</p> <p>42301 X4</p> <p>50001 X4</p>	
<p>车桥</p> <p>41212 X2</p>	

17 轮胎与车桥组合 **X2**

FA3 M4 X2

21304

41209

FA3 M4

18 前轮组合

FA2 M3 X8

FA4 M3x20 X1

FA6 M3x16 X8

FA6 M3x16

FA2 M3

30108





FA4 M3x20

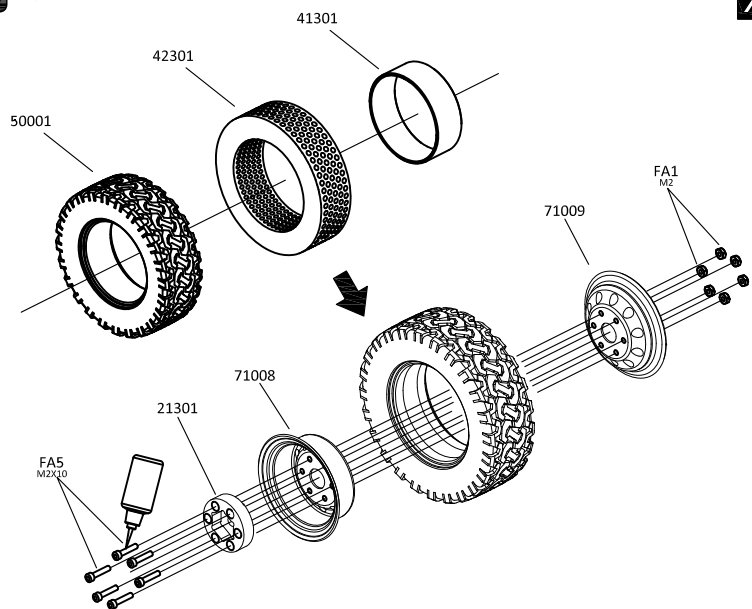
FA6 M3x16

▲ 螺钉要打灰氧胶, 且拧进拖板必须保证10mm以上 ▲

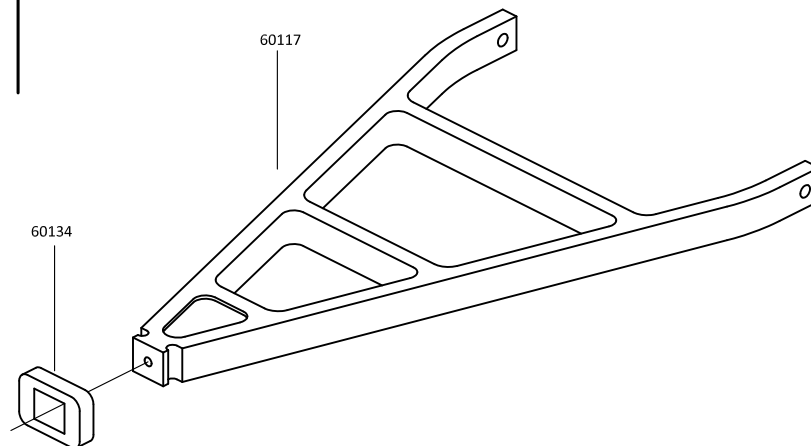
15 轮胎组合

X4

- FA1  
M2 X24
- FA5  
M2x10 X24







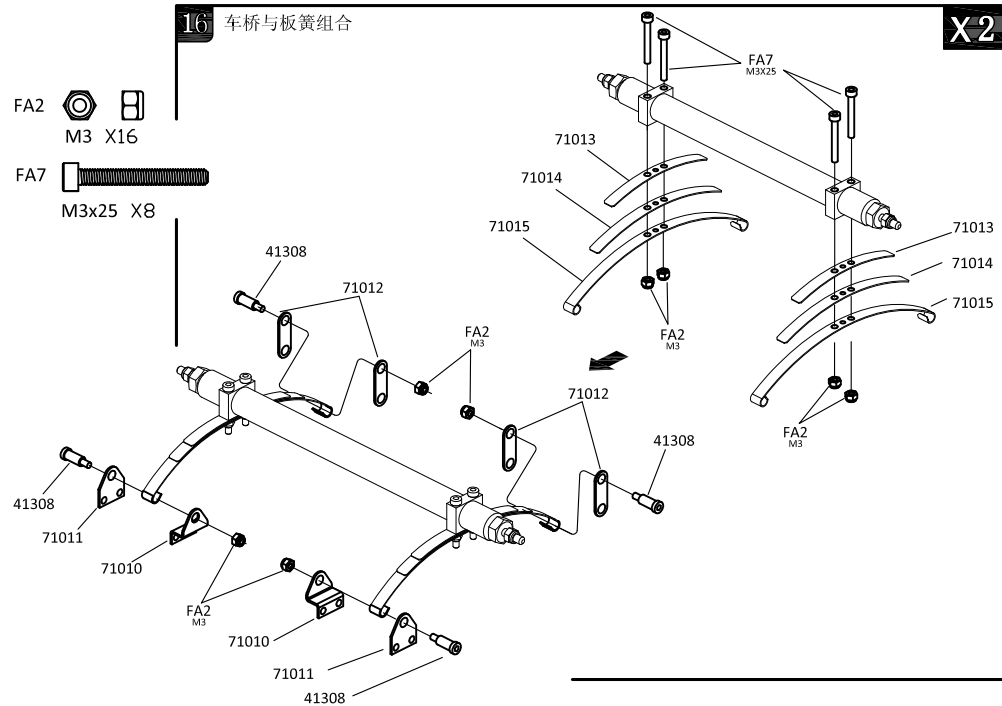
1 拖架粘合



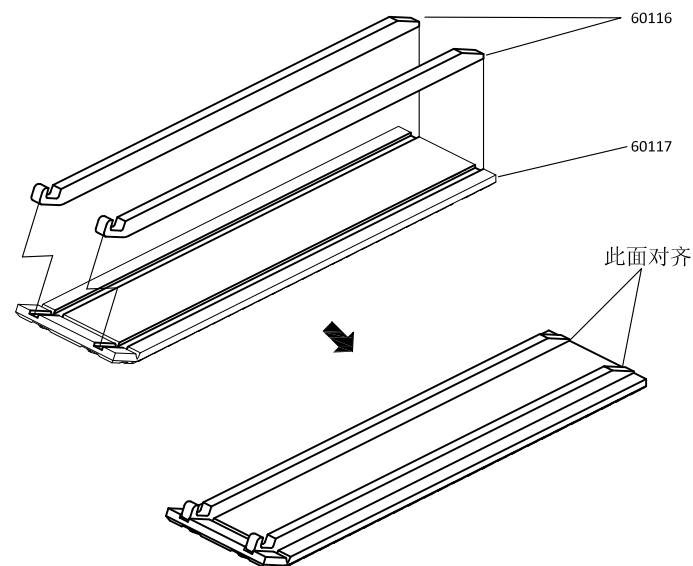
16 车桥与板簧组合

X2

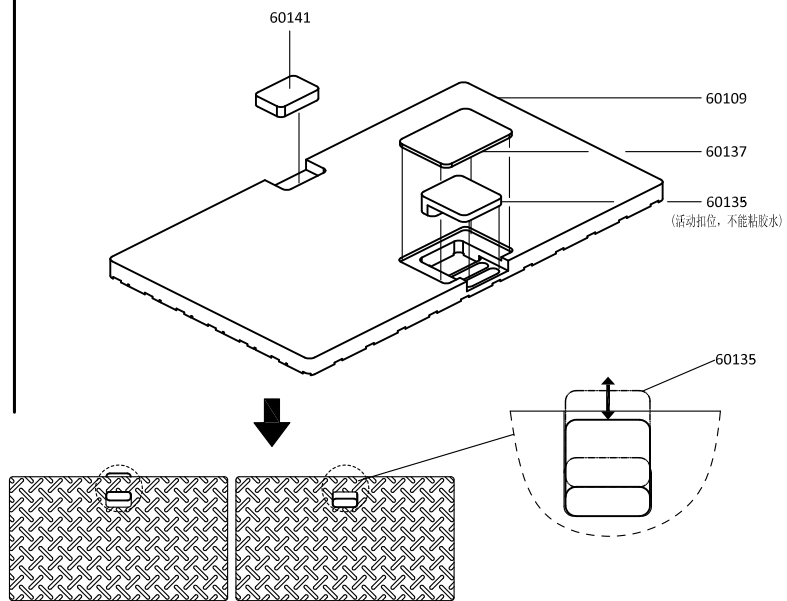
- FA2  
M3 X16
- FA7  
M3x25 X8



2 桥板粘合

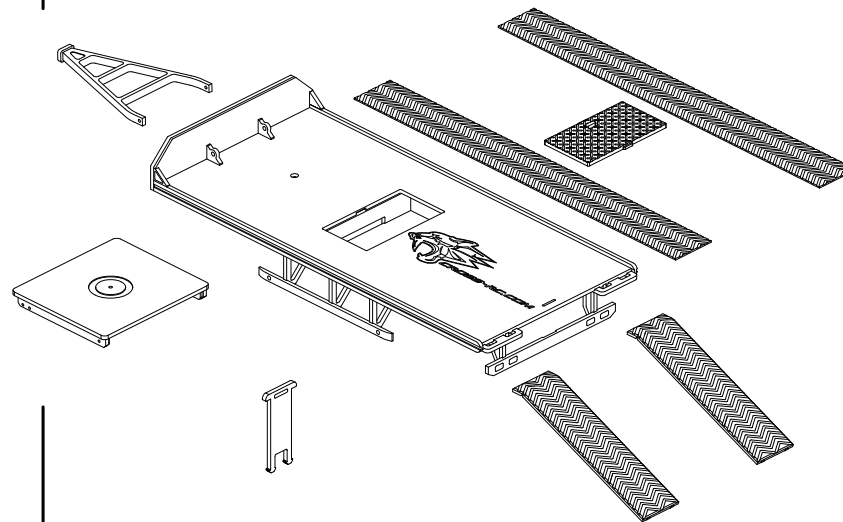
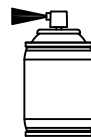


3 电池盒上盖粘合

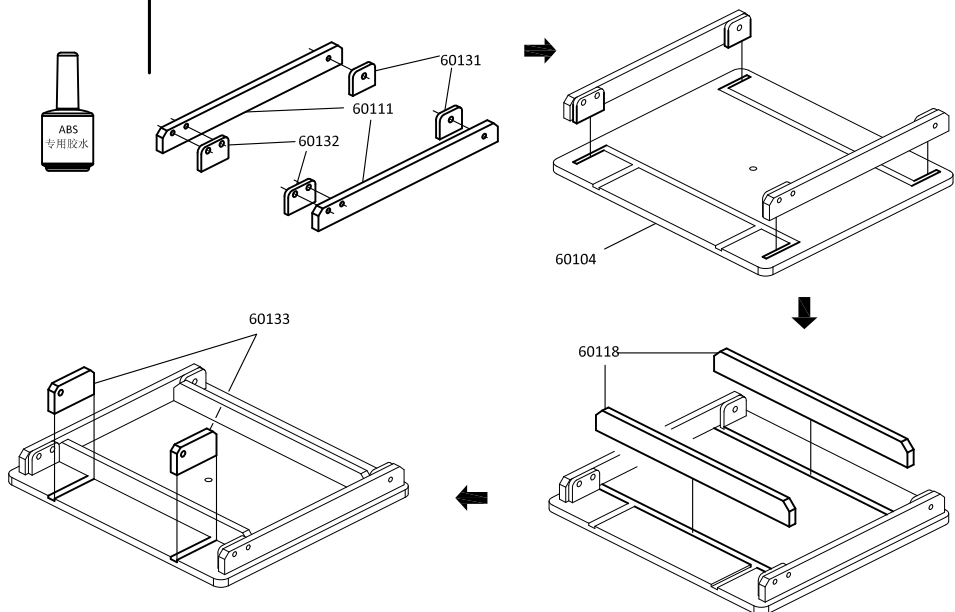


13 喷漆

以下零部件待胶水干透后进行喷漆处理
(颜色根据自己爱好, 随意搭配)

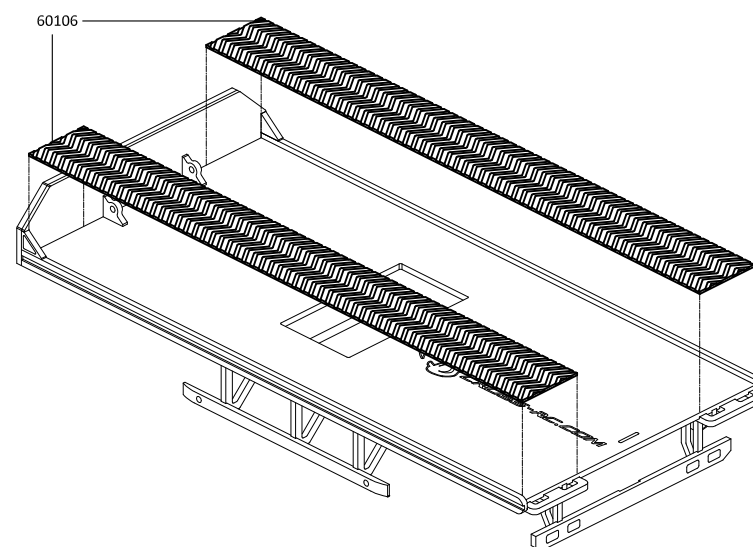


4 车厢粘合

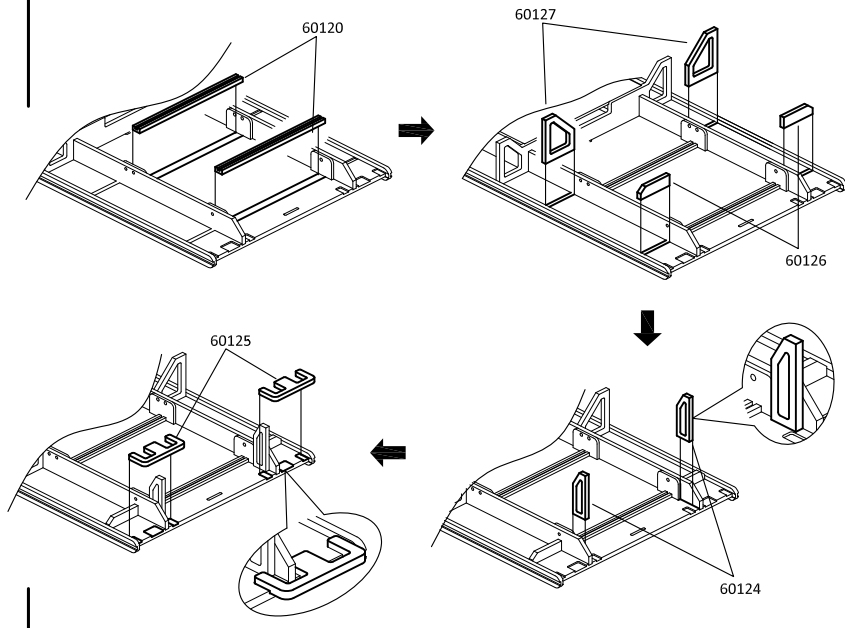


14 车厢粘合

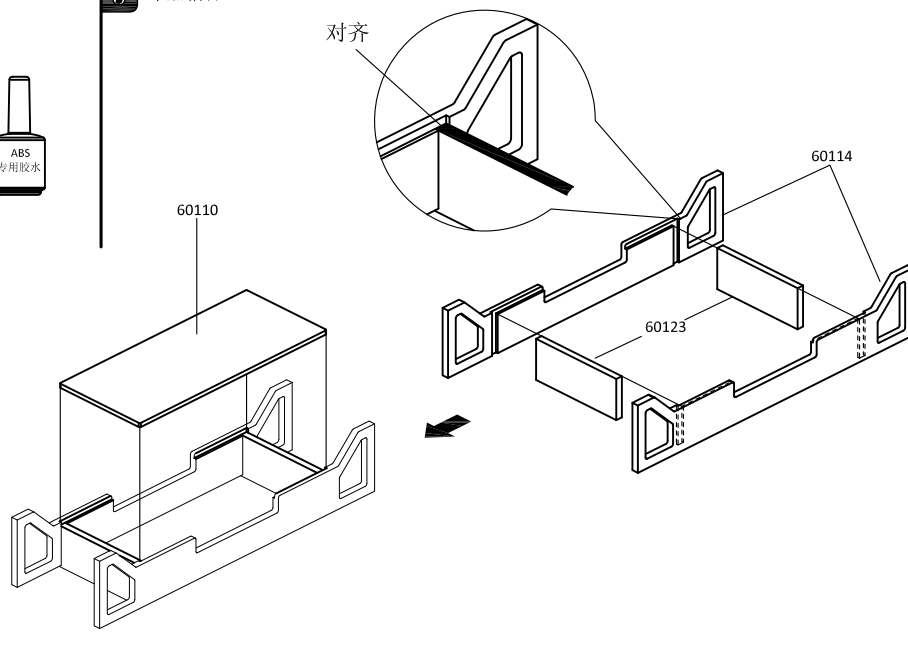
待油漆干透后用ABS专用胶水粘合
(粘合时要注意防滑纹的方向)



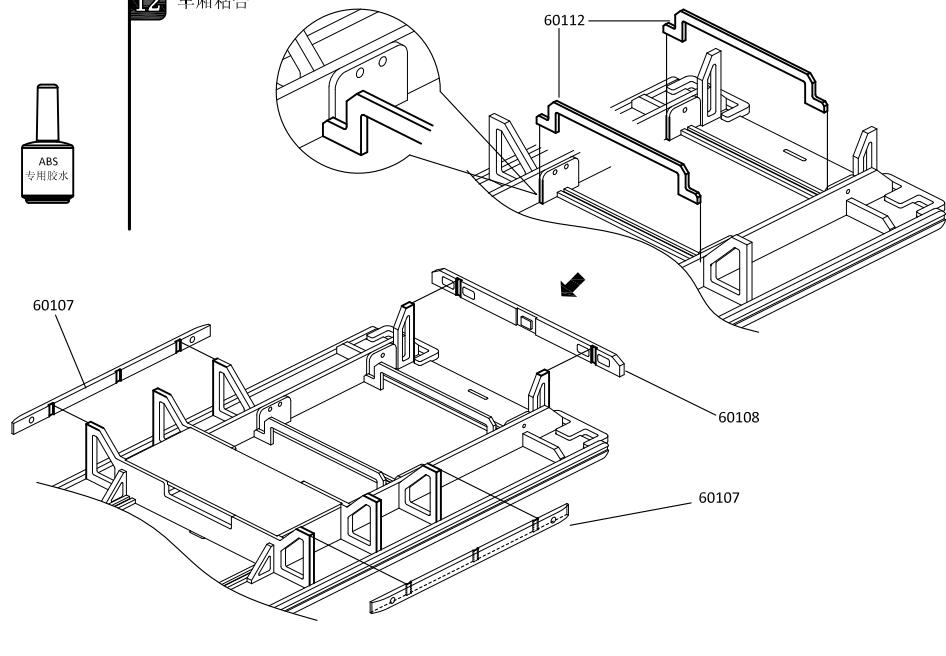
11 车厢粘合



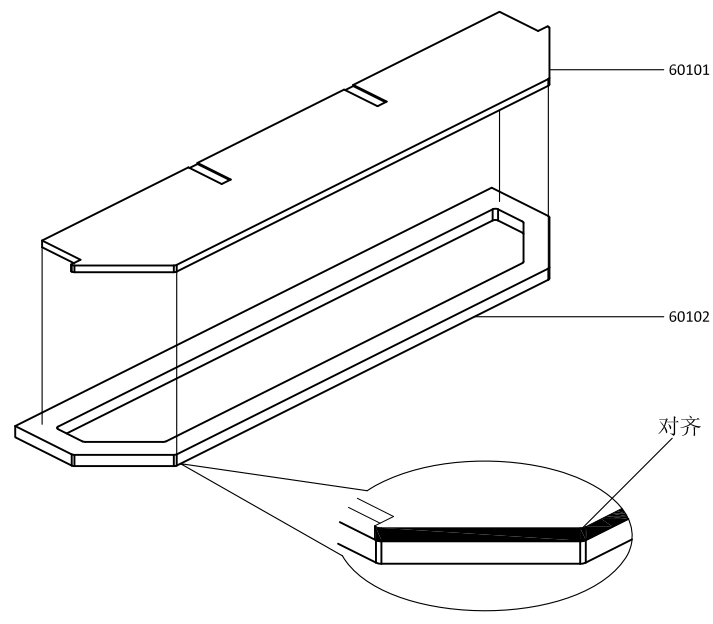
5 车厢粘合



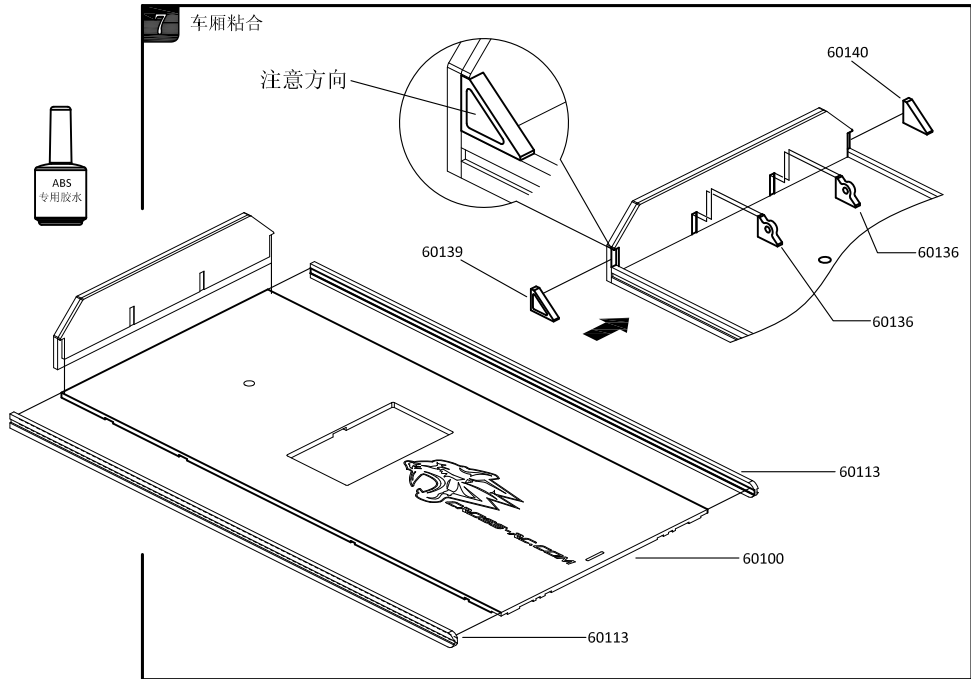
12 车厢粘合



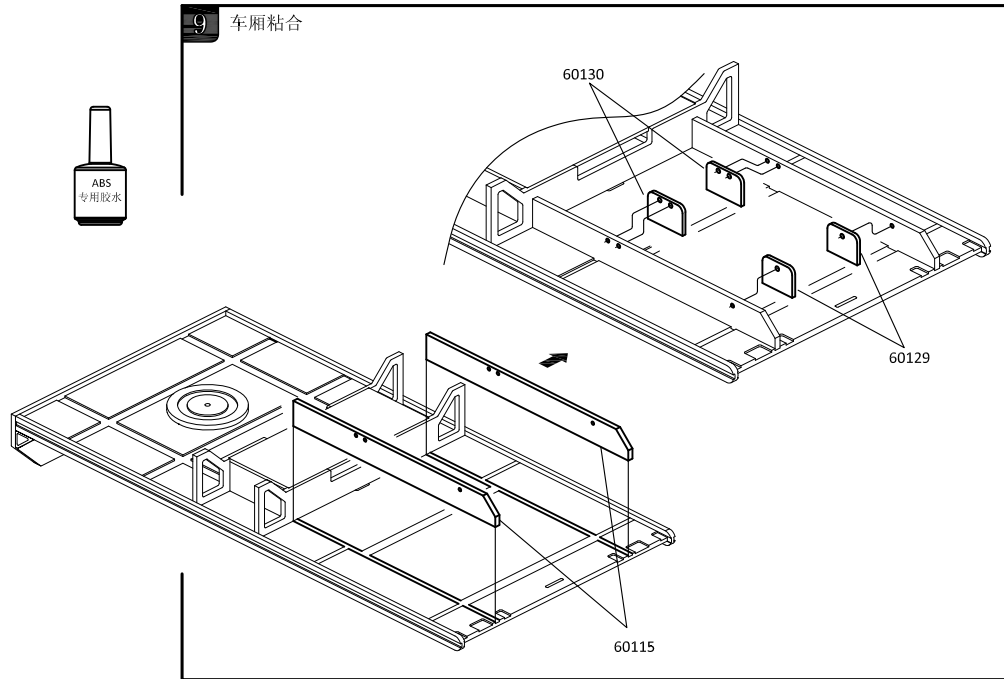
6 车厢粘合



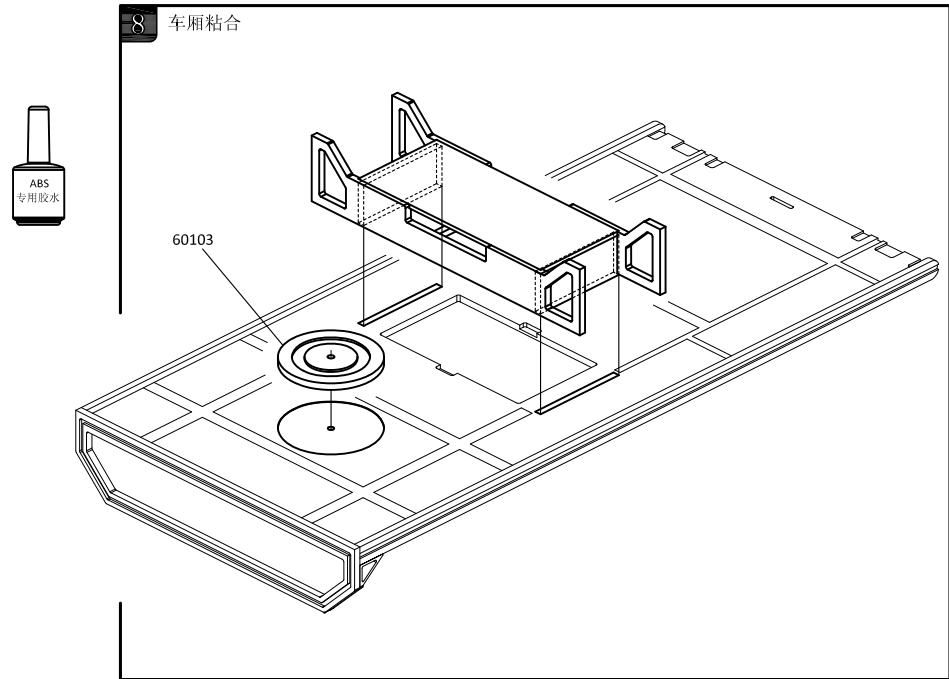
7 车厢粘合



9 车厢粘合



8 车厢粘合



10 车厢粘合

