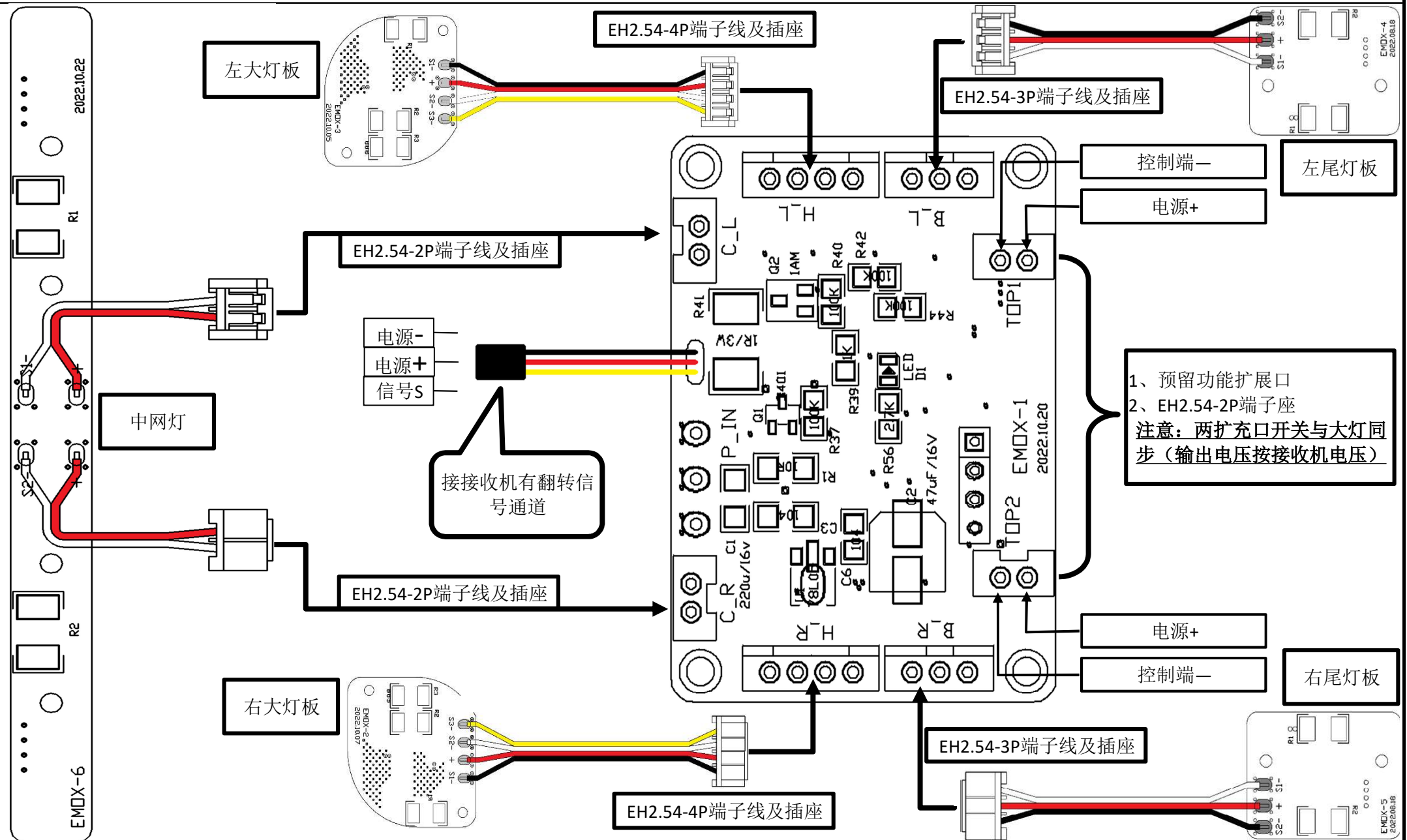


EMOX灯组接线说明书



1、预留功能扩展口
2、EH2.54-2P端子座
注意：两扩充口开关与大灯同步（输出电压按接收机电压）

整套线路电压取决于接收机的供电电压（6V~7.4V）